

スレート波板

2022.02

せんい強化セメント板協会

目次

1	スレート波板とは	3
2	スレート波板の製法例・種類・形状及び寸法	4
2-1	製法例	4
2-2	種類	4
	(1) JIS A 5430	4
	(2) NM-8576	4
	(3) NM-8577	4
2-3	形状及び寸法	5
	(1)断面形状	5
	(2)長さ及び幅の寸法	5
	(3)役物の形状	6
3	スレート波板の性能	7
3-1	一般性能	7
3-2	耐風圧(積雪)性能	7
	(1)壁最大等分布荷重	7
	(2)屋根最大等分布荷重	7
3-3	断熱性能	8
	(1)スレート波板及び他材料の熱伝導率	8
	(2)スレート波板及び他材料との組合せによる屋根熱貫流率	8
3-4	遮熱性能	9

目次

4	スレート波板の施工法	10
4-1	標準工法	10
	(1)屋 根	10
	(2)外 壁	11
	(3)取付金物	11
4-2	使用上の留意事項	12
	(1)運搬・保管	12
	(2)設計・材料使用上の留意事項	12
	(3)施工上の留意事項	12
	(4)安全衛生上の留意事項	12
4-3	廃材処理の留意事項	13
5	標準施工図	14
6	連名認定防耐火構造	21
6-1	外壁耐火構造	21
6-2	屋根準耐火構造(30分)	21
6-3	屋根耐火構造(30分)	21
6-4	外壁耐火構造(30分)	21

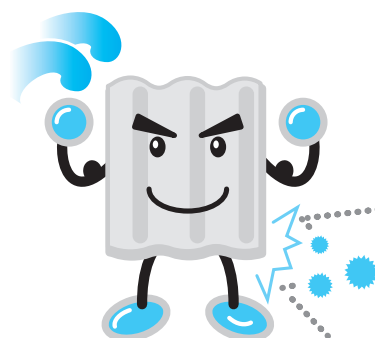
1 スレート波板とは

建築材料はそれぞれ特徴をもっています。そして、一長一短があるものです。例えば、見た目は美しいが燃え易いとか、耐久性がないといったように、ある面でかなり優れていても、他の面で著しい弱点を持っていては何にもなりません。

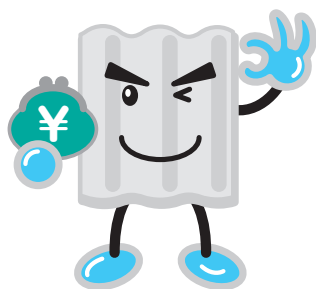
その点、スレートは、性能のバランスがとれている材料といわれており、屋根・壁用として、工場・倉庫・店舗・住宅・鉄道施設などに広く使用されています。



● 燃えない



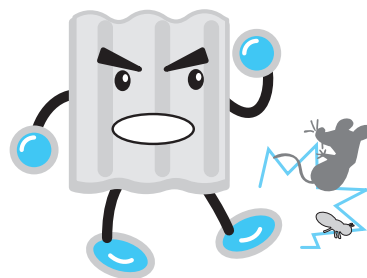
● 水に強い、丈夫で長持ち、くさらない



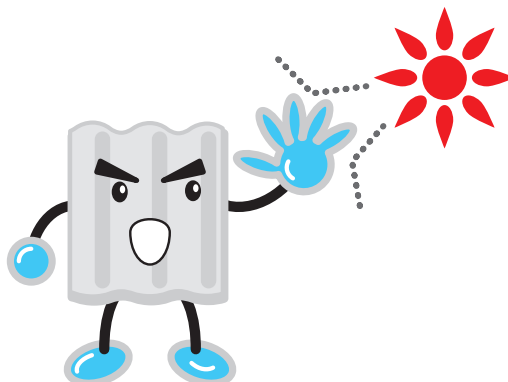
● 経済的



● 施工も簡単



● ネズミや白ありに
負けない

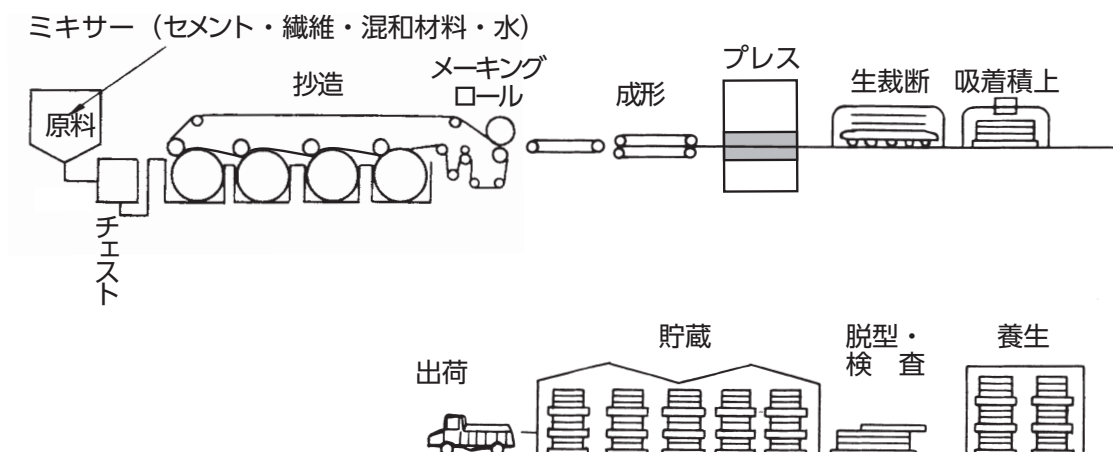


● 音や熱をさえぎる

2 スレート波板の製法例・種類・形状及び寸法

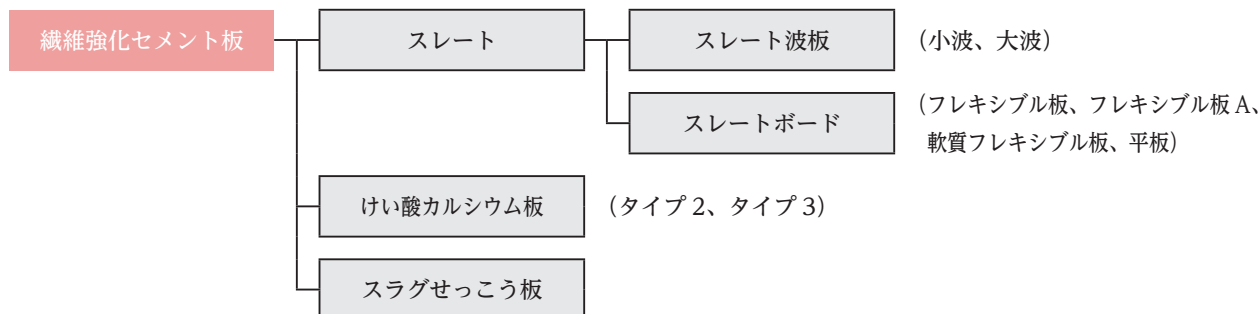
スレート波板は、形状により小波、大波に分かれ、また工場で塗装した化粧スレート波板などがあります。

2-1 製法例

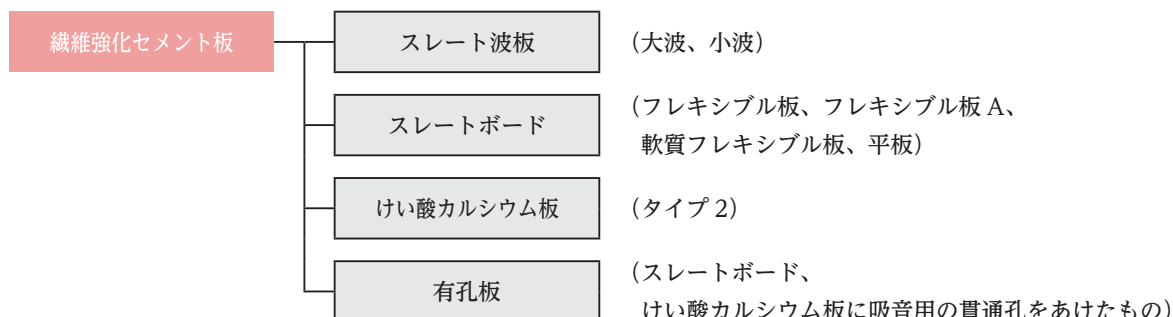


2-2 種類

(1) JIS A 5430 (繊維強化セメント板)



(2) 国土交通大臣認定の不燃番号：NM-8576 (連名認定)



(3) 国土交通大臣認定の不燃番号：NM-8577 (連名認定)

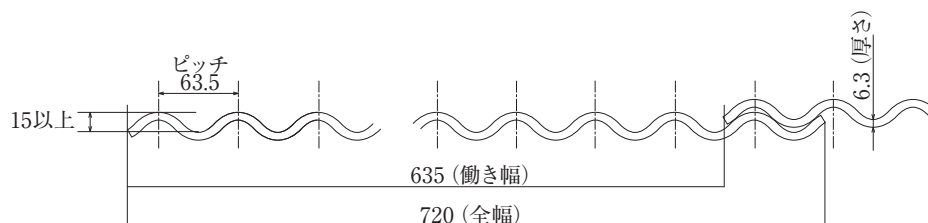
NM-8576 に化粧を施したものです。

2-3 形状及び寸法

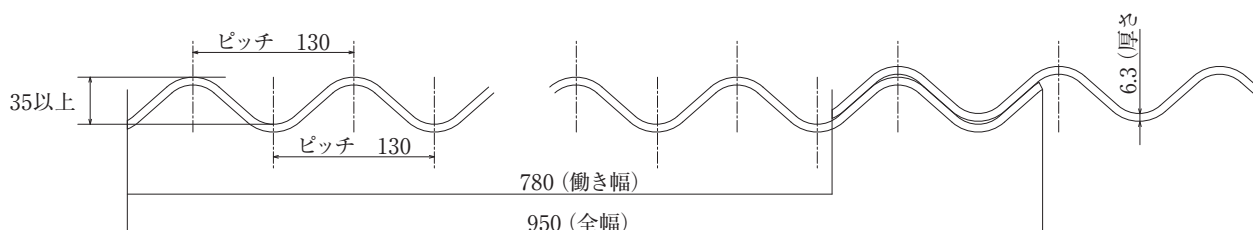
(1) 断面形状

(単位 mm)

小波



大波



(2) 長さ及び幅の寸法

(単位 mm)

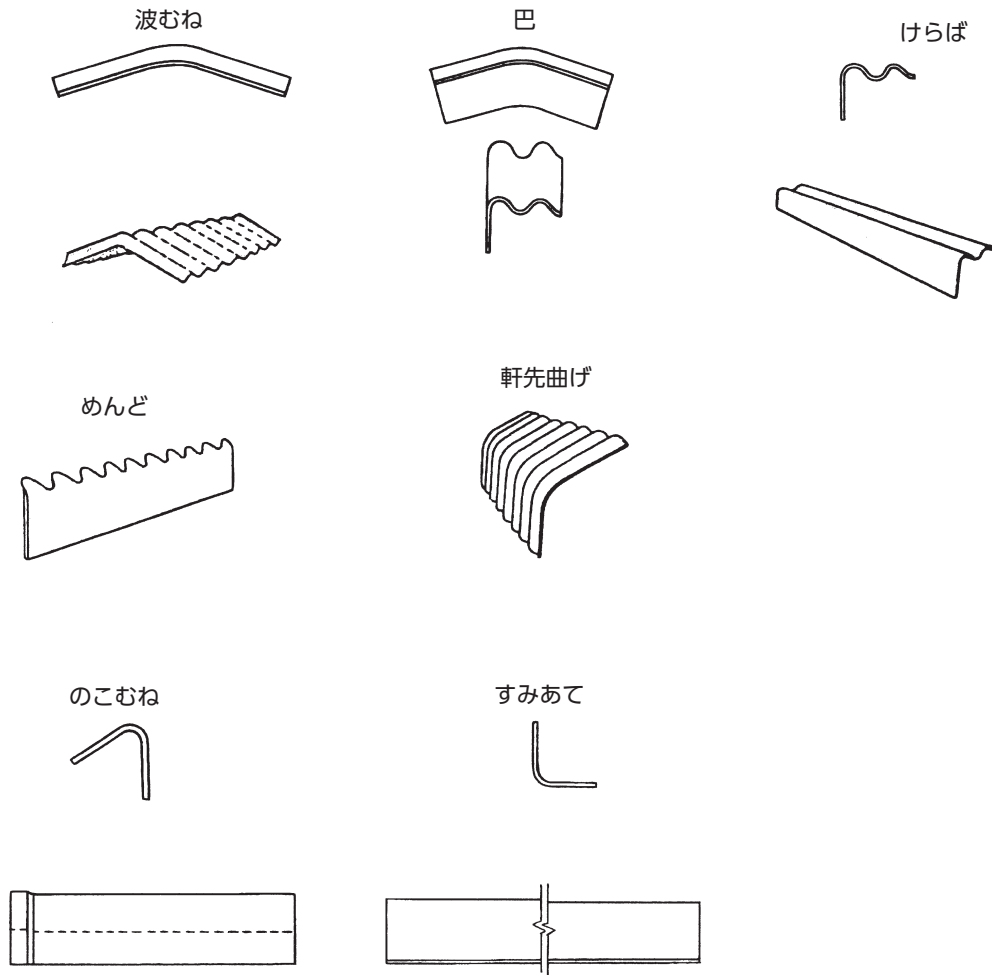
種類	長さ ^{a)}	幅 ^{a)}	長さ及び幅の許容差	厚さ	厚さの許容差	山の数(山)	谷の深さ	ピッチの許容差	直角度	へりの高さ	参考値		
											1ピッチ	全厚	質量(kg/枚)
小波	1,820	720	±5	6.3	±0.6	11.5	15以上	両端を除いた8ピッチ(508mm)当たり±2.0	6以下	施工上支障のない範囲で製造業者が指定する値	63.5	27以下	13~17
	2,120												15~20
	2,420												17~22
大波	1,820	950	±5	6.3	±0.6	7.5	35以上	両端を除いた5ピッチ(650mm)当たり±2.0	6以下	施工上支障のない範囲で製造業者が指定する値	130	47以下	18~23
	2,000												20~25
	2,120												21~27
	2,420												24~33

注 a) 規定寸法以外の製品の長さ及び幅は、受渡当事者間の協議によって定めるものとする。

- 大波長さ 2,000mmは特注品

2-3 形状及び寸法

(3) 役物の形状



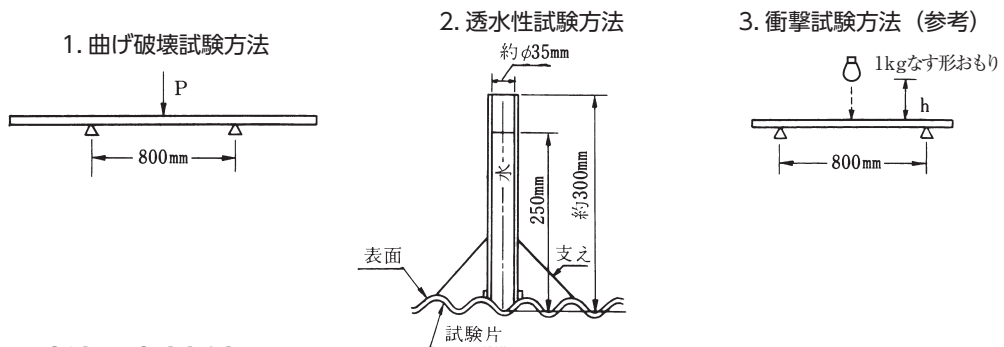
3 スレート波板の性能

3-1 一般性能

表 3-1

種類	曲げ破壊荷重 (N)	吸水性 (%)	透水性	規格	(参考)耐衝撃性	
					高さ (mm)	判定
小波	1,470 以上	30 以下	注水 24 時間 後裏面に水滴 が生じてはな らない	JIS A 5430	1,200	貫通孔, 亀裂及 び割れのない ものとする
大波	3,920 以上					

(注)試験は JIS A 5430 に準拠。



3-2 耐風圧(積雪)性能

(1) 壁最大等分布荷重

小波計算値

表 3-2

部材の長さ (mm)	重ね寸法 (mm)	中洞おち 1 本		中洞おち 2 本		備考
		洞おち間隔 (mm)	等分布荷重 N/m ² (kgf/m ²)	洞おち間隔 (mm)	等分布荷重 N/m ² (kgf/m ²)	
1,820	90	865	4,310 (440)	577	12,250 (1,250)	それぞれの数値 は、最大荷重で あり、強度計算 に際しては安全 率を考慮してく ださい。
2,120		1,015	3,130 (320)	677	8,820 (900)	
2,420		1,165	2,350 (240)	777	6,760 (690)	

(注) 小波の曲げ破壊荷重は 1,470 N (150kgf) で計算した。

(2) 屋根最大等分布荷重

大波計算値

表 3-3

もやの本数	部材の長さ (mm)	重ね寸法 (mm)	もや間隔 (mm)	等分布荷重 N/m ² (kgf/m ²)	備考
中 1 本	1,820	150	835	9,410 (960)	それぞれの数値は、 最大積載荷重であ り、強度計算に際し ては安全率を考慮し てください。
	2,000	180	910	7,940 (810)	
	2,120	150	985	6,760 (690)	
中 2 本	1,820	150	556	26,660 (2,720)	
	2,000	180	606	22,440 (2,290)	
	2,120	150	656	19,110 (1,950)	
	2,420	150	756	14,410 (1,470)	

(注) 大波の曲げ破壊荷重は 3,920 N (400kgf) で計算した。

3-3 断熱性能

(1) スレート波板及び他材料の熱伝導率

表 3-4

スレート	熱伝導率 W/m·K (kcal/m ² ·h·°C)	他材料	熱伝導率 W/m·K (kcal/m ² ·h·°C)
スレート波板	0.35 (0.3)	木毛セメント板	0.13 (0.11)
フレキシブル板	0.35 (0.3)	高性能グラスウール 24 K	0.036 (0.031)
けいカル板	比重 0.8	合板	0.16 (0.14)
	比重 1.0	硬質ウレタンフォーム 2種1号	0.023 (0.02)

(注) けいカル板の熱伝導率については、各メーカーにお問い合わせください。

他材料の熱伝導率は「平成 25 年 省エネルギー基準に準拠した算定・判断の方法及び解説」によります。

(2) スレート波板及び他材料との組合せによる屋根熱貫流率

表 3-5

No.	構造	材料構成	熱貫流率 W/m ² ·K (kcal/m ² h°C)
①		スレート波板 6.3mm	6.79 (5.85)
②		①スレート波板 6.3mm ②けいカル板 (比重 0.8) 10mm	4.89 (4.21)
③		①スレート波板 6.3mm ②木毛セメント板 25mm	4.08 (3.51)

(注) 1. 熱貫流率の計算式は次の通り

$$K = 1 / (1 / \alpha_1 + d_1 / \lambda_1 + Rca + d_2 / \lambda_2 + 1 / \alpha_0)$$

K: 熱貫流率、 α_1 : 室内側熱伝達率、 α_0 : 外気側熱伝達率、

λ_1, λ_2 : 屋根を構成している各材料の熱伝達率

d_1, d_2 : 屋根を構成している各材料の厚さ

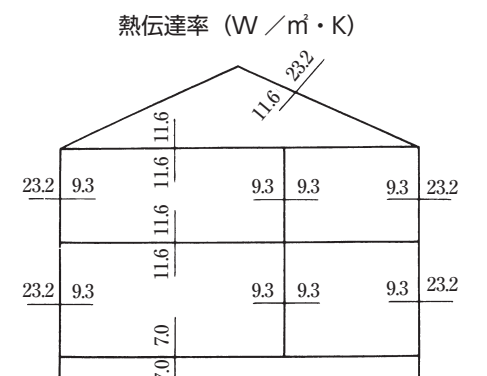
Rca: 中空層の熱抵抗 (垂直、水平とも半密閉とする)

2. 熱貫流率計算条件

- ・屋根、天井において、木毛セメント板、グラスウールが室内側に直接表しとなる場合はその厚さを 1/2 として計算する。
- ・中空層の熱抵抗は垂直、水平とも半密閉をとり 0.043 (m²·K/W) とする。
- ・各部の熱伝達率は次の数値をとる。


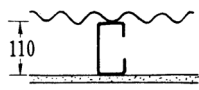
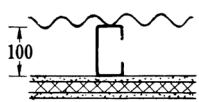
表 3-6

部位の 表面の位置	熱伝達率 W/m ² ·K (kcal/m ² h°C)	熱伝達抵抗 m ² ·K/W (m ² h°C/kcal)	備考
外壁	内側	9.3 (8)	風速 3m/sec
	外側	23.2 (20)	
屋根	上側 (上向熱流)	23.2 (20)	風速 3m/sec
	下側 (")	11.6 (10)	
床	上側 (下向熱流)	7.0 (6)	
	下側 (")	7.0 (6)	
天井	上側 (上向熱流)	11.6 (10)	
	下側 (")	11.6 (10)	




3-4 遮音性能

表 3-7

No.	構造	材料構成	透過損失 (dB)						測定場所
			Hz125	250	500	1,000	2,000	4,000	
①		小波 6.3mm	16	20	25	27	23	28	大成建設(株) 技術研究所
②		小波 6.3mm フレキシブル板 4mm	17	29	38	44	40	49	(財)小林 理学研究所
③		小波 6.3mm スレート・ 木毛セメント合成板 25mm	26	33	39	39	41	49	大成建設(株) 技術研究所

(参考) 材料の遮音性能

表 3-8

材 料	透過損失 (dB)						測定場所
	Hz125	250	500	1,000	2,000	4,000	
 小波 6.3mm	25	23	27	28	30	38	(財)小林 理学研究所

4 スレート波板の施工法

4-1 標準工法

(1) 屋根

鉄骨母屋を下地とする建築物の屋根に使用するスレート波板は大波を原則とします。

一般的な大波の屋根工法は1山半重ねとし、葺き重ねの際、波板の隅の上下左右が4枚重ねとにならないように、中に挟まれた2枚の隅を斜めに切り落として突付けとする隅切葺きが標準です。

葺き始めは、その地域の風向きを考慮し、風下を基点として割付けをきめます。施工はまず軒の出をきめ、妻側の出は、けらば板の取り付けを考えてなるべくもやの出に合わせます。軒先通りに水糸をはって軒先の出を一定になるようにし、横1段と葺き始め側の流れ1列とを葺き並べ、仮留めしながら逐次棟際に葺き上げます。

大波葺で横重ね1山半の場合、横働き寸法は6山すなわち780mm、また縦重ね寸法は勾配3/10以上は約150mm、勾配3/10未満は重ね目にシール材を使うのが標準です。

また、風向きや建物の種類、その他長尺流れの場合など、その条件によって重ねを調整し、シール材の併用を考慮することが必要です。

波板の施工に使用する留付金物は表4-1、図-1とし、その取り付け位置は図-2の通りとする。また、一般部の留付金物は、通常もや一列あたり2本留ですが、風圧力が大きくなる軒先、棟、けらばの周辺部は、通例として留付金物3本留とします。但し、強風地域以外の低層建物など風圧力の影響が小さい場合は2本留でもよい。

軒や軒先、けらば部分には各種の専用役物（「2-3形状及び寸法（3）役物の形状」参照）を使用します。なお、特殊屋根の場合はその形状に合せた特殊役物を用いておさめる場合もあります。

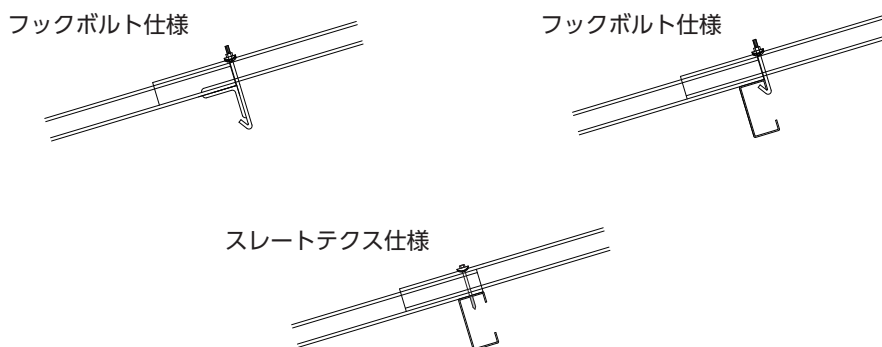


図-1 留付金物の種類

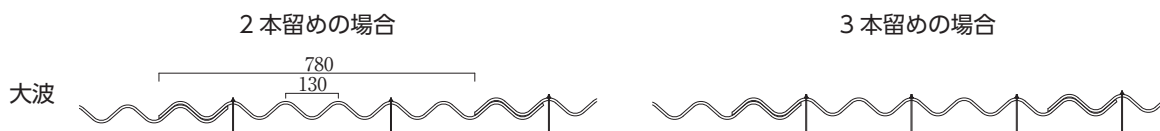


図-2 取り付け位置

(2) 外 壁

外壁に使用されるスレート波板は、一般的には小波及び大波があります。

その施工法は、概ね屋根の工法に準じているので4-1 標準工法 (1) 屋根を参照願います。但し、縦重ねの標準は90mm以上とします。

建物のコーナーは、波板の縦重ねの上に更にすみあてを被せる納めとなるため、長めの留付金物を用いて納めるのが一般的です。

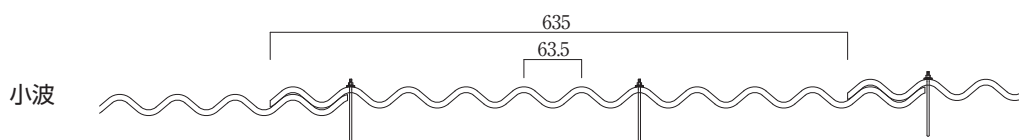


図-3

(3) 留付金物

(単位：mm) 表 4-1

品名	形状	下地	規模・寸法	
			小波	大波
フック ボルト			一般部:L=l ₂ +55 役物取付部:L=l ₂ +65	一般部:L=l ₂ +80 役物取付部:L=l ₂ +90
スレート テクス			L=60以上	L=90以上
ナット		—	M6	
座金		—	25φ t=1.2(1.6以上を推奨)	30φ t=1.2(1.6以上を推奨)
パッキン		—	23φ t=5.0以上	28φ t=5.0以上

- (注) 1. ボルト又はテクスの長さLは、下葺材がある場合はその厚さを加算する。
 2. 金物類の材質は、亜鉛メッキ鉄製とし、その他のものは特記によるものとする。
 3. パッキンの材質は、アスファルト含浸フェルト類とする。

4-2 使用上の留意事項

(1) 運搬・保管

- ① 保管は、屋内の硬い平らなところに、水平に置いてください。
- ② 積み置きは地面に直接置かず、不陸にならないよう角材等の飼木をしてください。
- ③ 施工現場に仮置きする場合は、雨掛かりを防ぐため防水シートで保護してください。
- ④ 運送時の損傷を防ぐためロープを掛け、角には必ず当て板をしてください。
- ⑤ 荷扱いの際は、衝撃を与えないように丁寧に扱ってください。
- ⑥ スレート波板の上に乗らないでください。
- ⑦ 安全のためには、積み重ねの高さを1メートル以下としてください。
- ⑧ 車輛などで運搬するときは、清掃した荷台にパレット平積みとってください。
- ⑨ 長さの違う板を積むときは長い板を下に積んでください。
- ⑩ 吊り上げるときは当て板などを用い、ロープ掛けによる損傷を防いでください。

(2) 設計・材料使用上の留意事項

- ① せんい強化セメント板協会（以下当協会という）会員のカタログ記載以外の用途には使用しないでください。
- ② 防耐火等認定を使用する場合は、認定仕様に従ってください。
- ③ 踏み抜き等の事故を防ぐため、屋根には小波板の使用を避け、より強度の高い大波板を使用してください。
- ④ スレート波板が高温にさらされる部位での使用については、当協会会員にお問合せください。
- ⑤ 屋内側が高湿度となる場合は、内部結露が発生することがありますので、十分換気してください。
- ⑥ 寒冷地でスレート波板を使用する場合は、凍害の恐れがありますのでご注意ください。
- ⑦ 屋根勾配と流れの長さによっては、降雨量により流水断面を超え、雨漏りとなることがありますので、技術資料等を参照の上設計してください。
- ⑧ スレート波板の取り付け下地には、内装用の鋼製壁下地材（スタッド等）は使用しないでください。
- ⑨ セメント製品のため、製造ロットにより色調が異なる場合があります。
- ⑩ 現場塗装をするとクラック発生の原因となる恐れがありますので、工場塗装の化粧スレート波板をご使用ください。
- ⑪ スレート波板はビスの保持力がありませんので、樋受け金物、配電盤等は強度のある下地材に取り付けてください。

(3) 施工上の留意事項

- ① カタログ、参考資料等の施工要領に従って、正しく施工してください。
- ② 踏み抜き事故防止のため、スレート波板の上には直接乗らないでください。

(4) 安全衛生上の留意事項

- ① 高所作業には「労働安全衛生法」に従い、必ず安全ネット・親綱・墜落制止用器具・歩み板等安全対策を行ってください。
- ② 電動工具を使用して切断する場合は、「粉じん障害防止規則」等に従い、必ず集じん装置を使用してください。
- ③ 粉じんが発生する屋内の取扱い作業所には、除じん装置を設けてください。
- ④ 切断を行う場合は、防じんマスク・保護メガネ等の保護具を着用してください。
- ⑤ 作業後は、うがい・手洗いを励行してください。

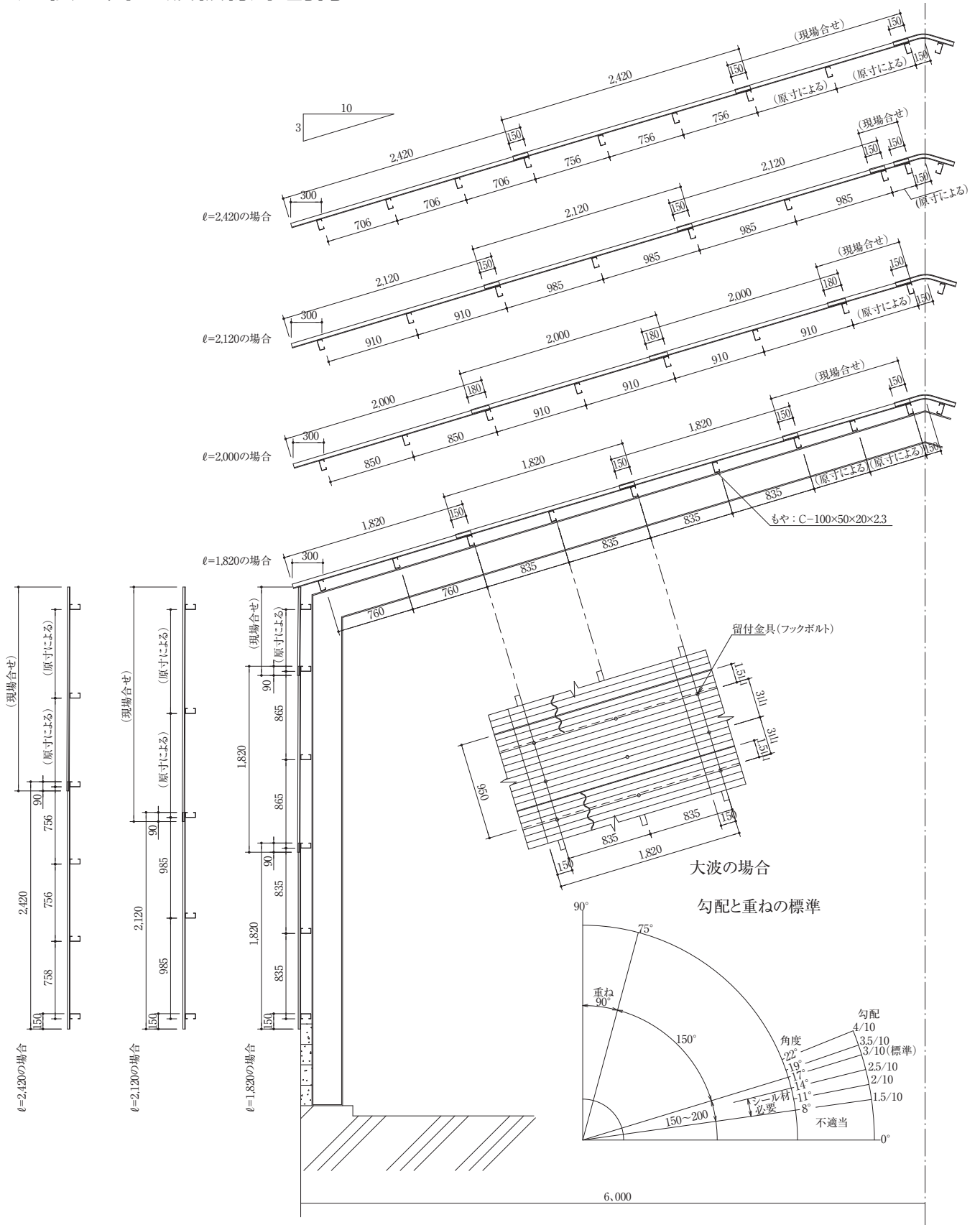
4-3 廃材処理の留意事項

- ① 廃棄する場合は、「廃棄物の処理及び清掃に関する法律（以下、「廃棄物処理法」という）」に従い、「ガラスくず・コンクリートくず・陶磁器くず」または「がれき類」として安定型処分場に処分できます。（自治体により異なる場合がありますので、詳細は事前にご確認ください。）
- ② 廃棄物処理法における廃棄物の排出事業者は、元請様となります。

5 標準施工図

屋根・外壁波板標準割付

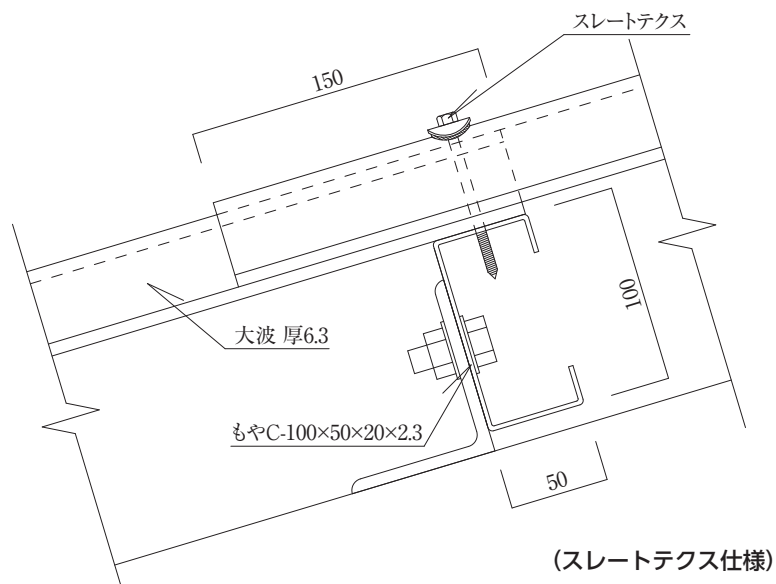
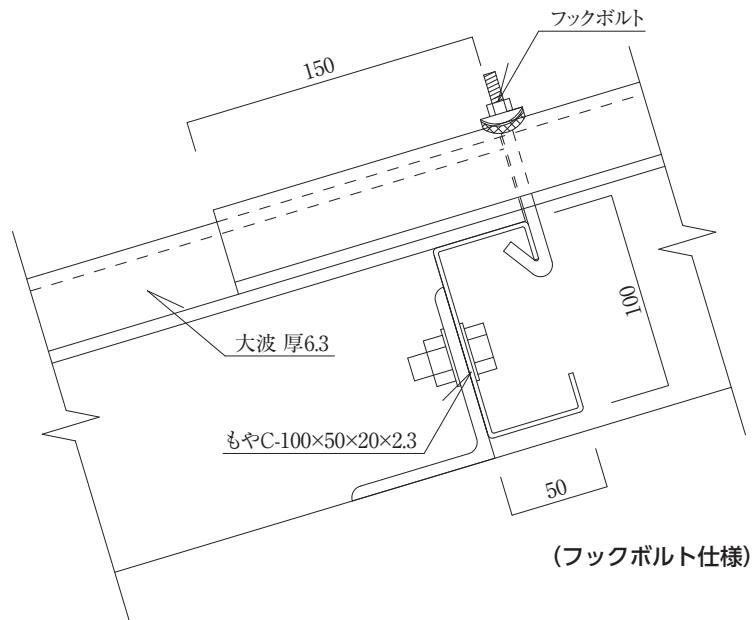
(単位：mm)



屋根（大波）

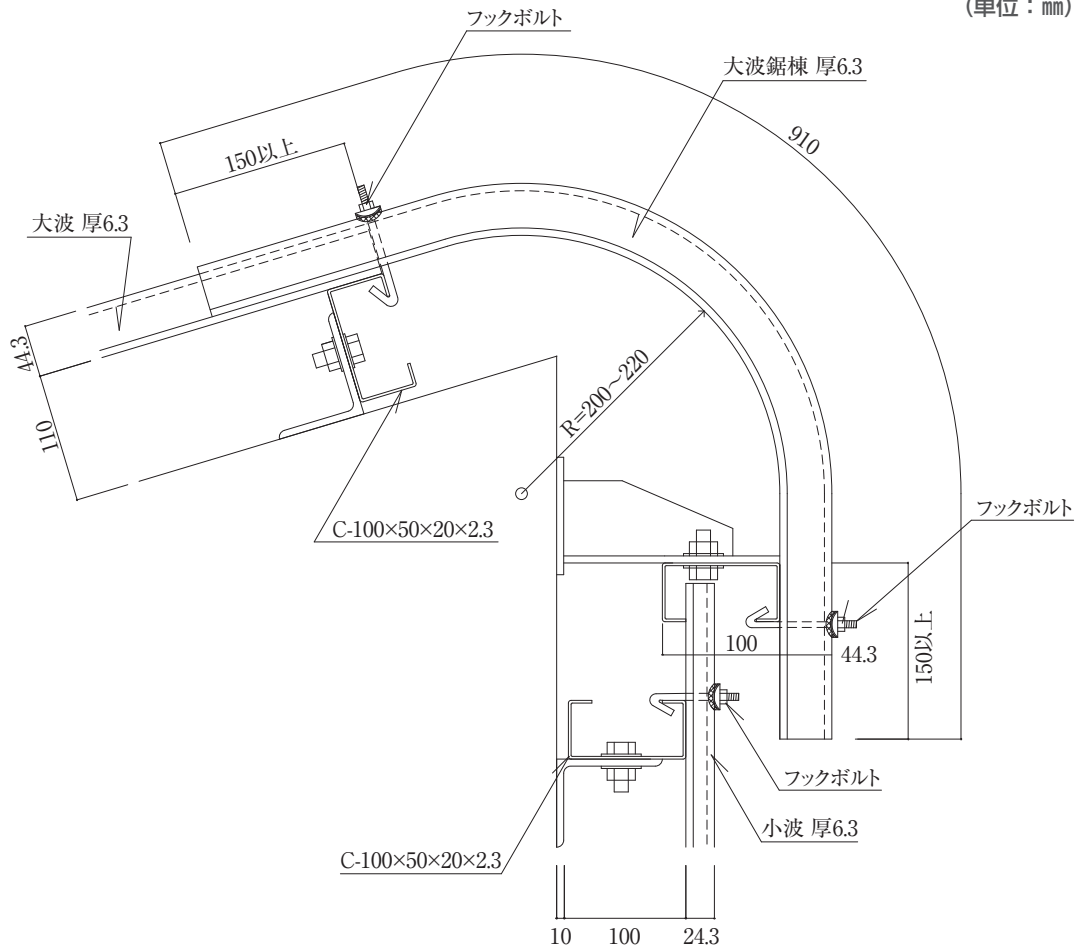
(単位：mm)

たて重ね図

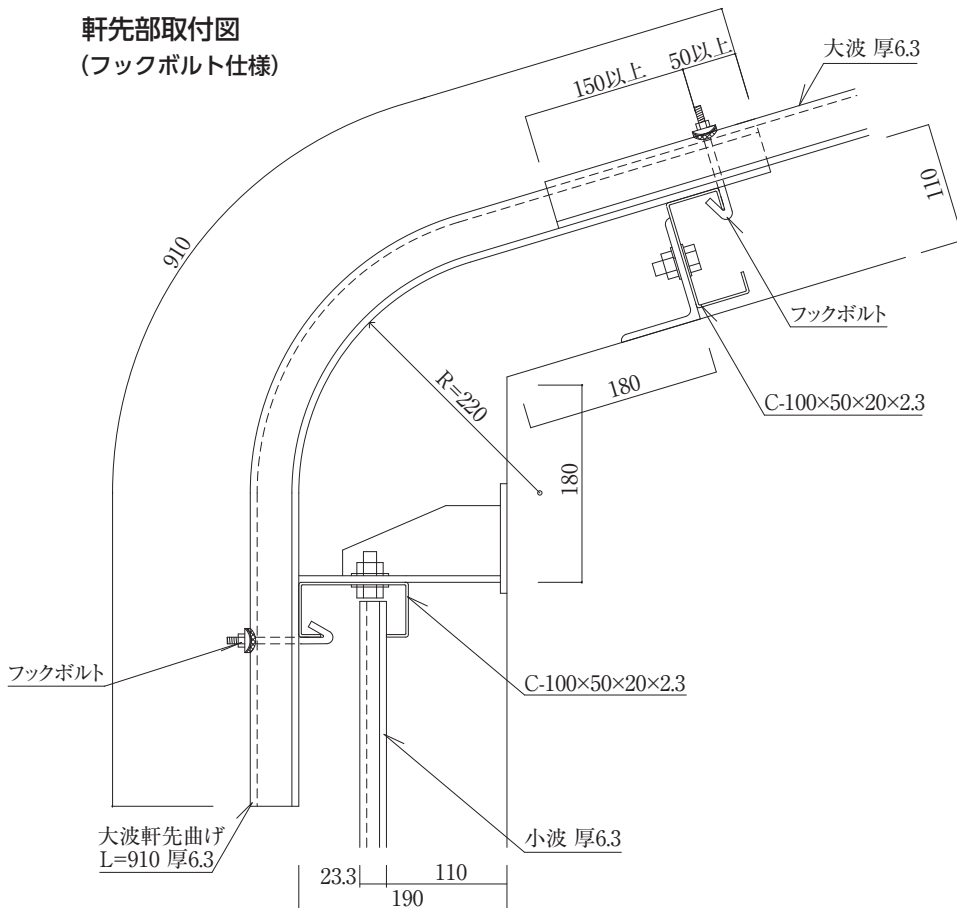


棟部取付図 (鋸棟)
(フックボルト仕様)

(単位: mm)

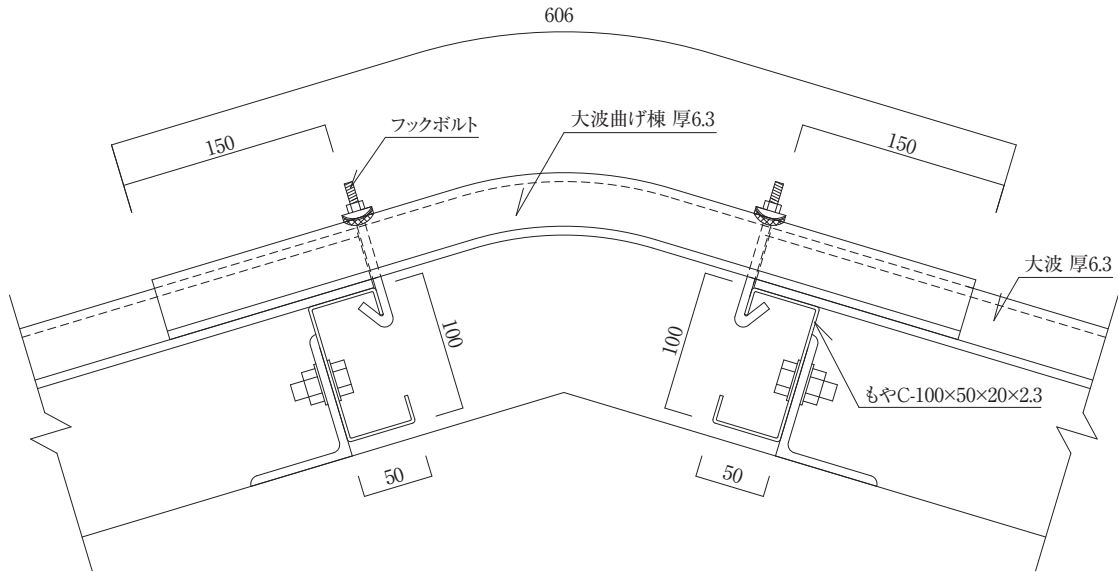


軒先部取付図
(フックボルト仕様)



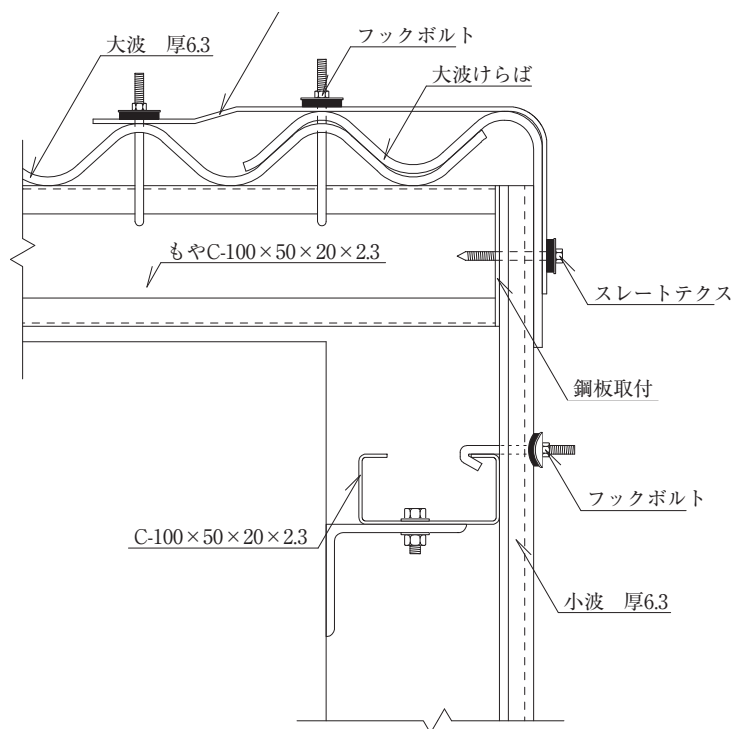
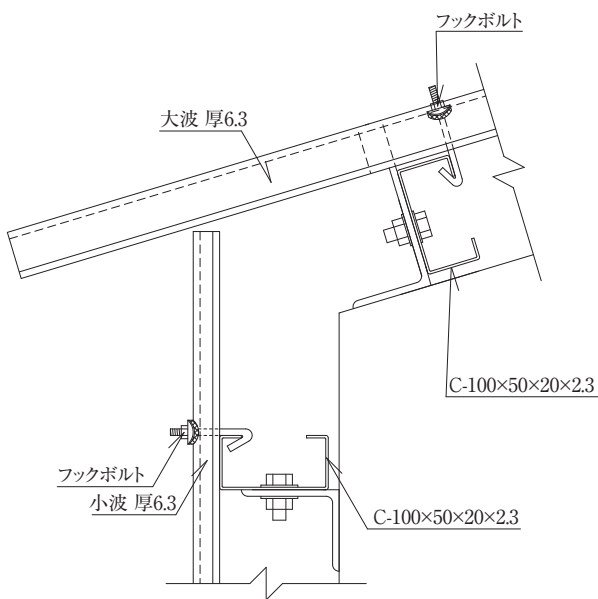
棟部取付図 (曲げ棟)
(フックボルト仕様)

(単位: mm)



軒先部取付図
(フックボルト仕様)

けらば部取付図
(フックボルト仕様)

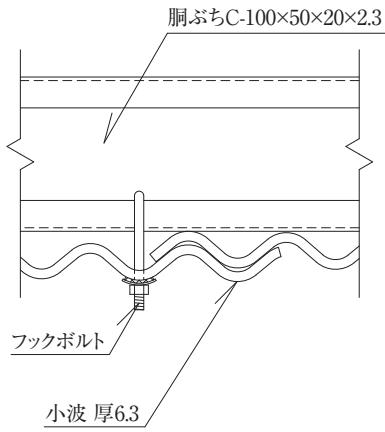


※ 必要に応じてけらば留金具を使用、
及びタレ部の留付を行う

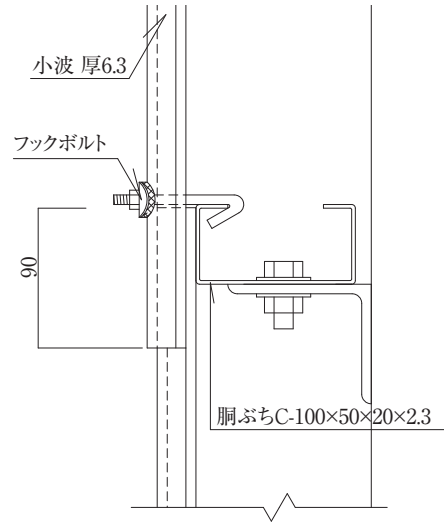
外壁 (小波)

(単位: mm)

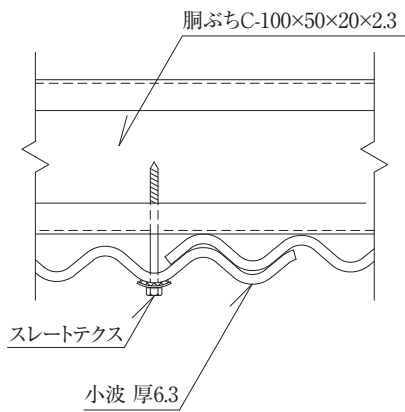
よこ重ね図 (フックボルト仕様)



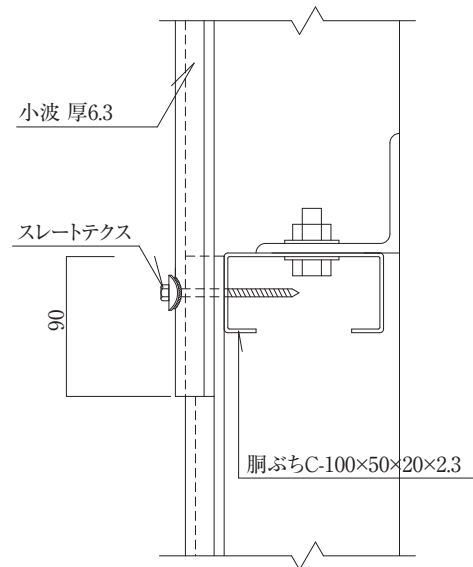
たて重ね図 (フックボルト仕様)



よこ重ね図 (スレートテクス仕様)



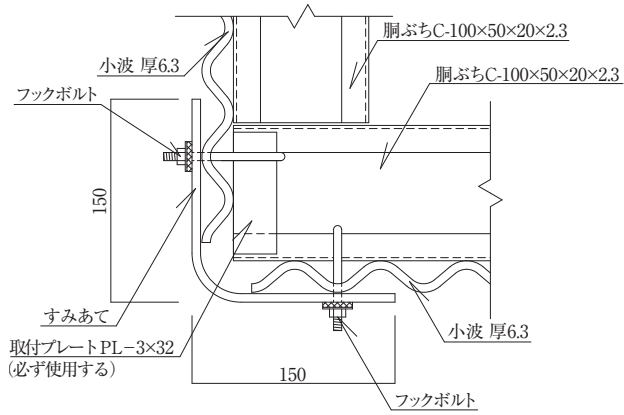
たて重ね図 (スレートテクス仕様)



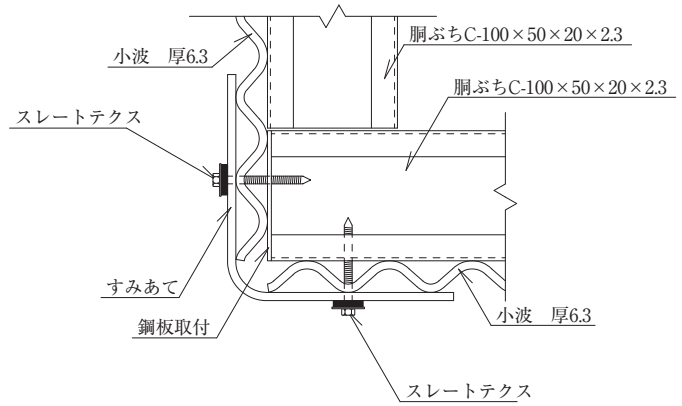
出隅取付図

(単位：mm)

(フックボルト仕様)

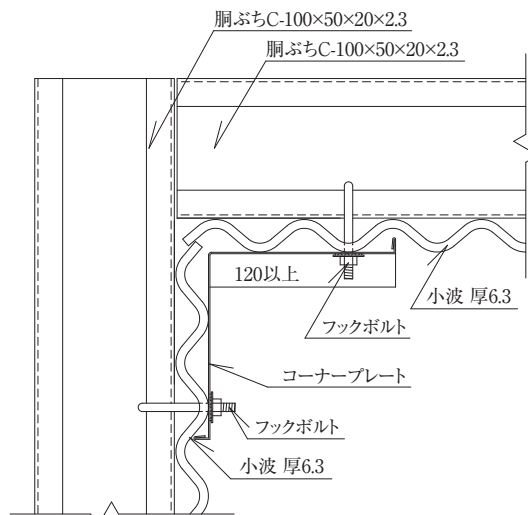
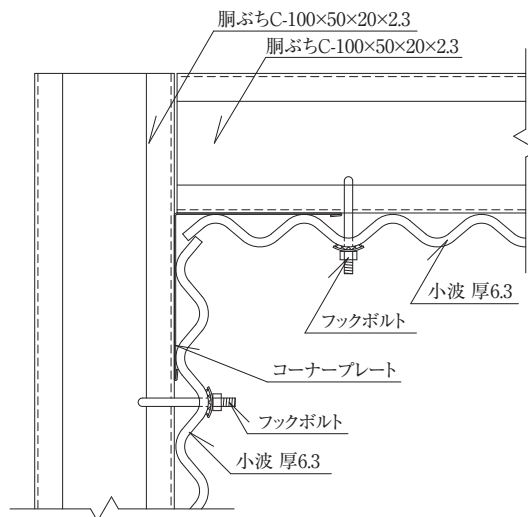


(スレートテクス仕様)



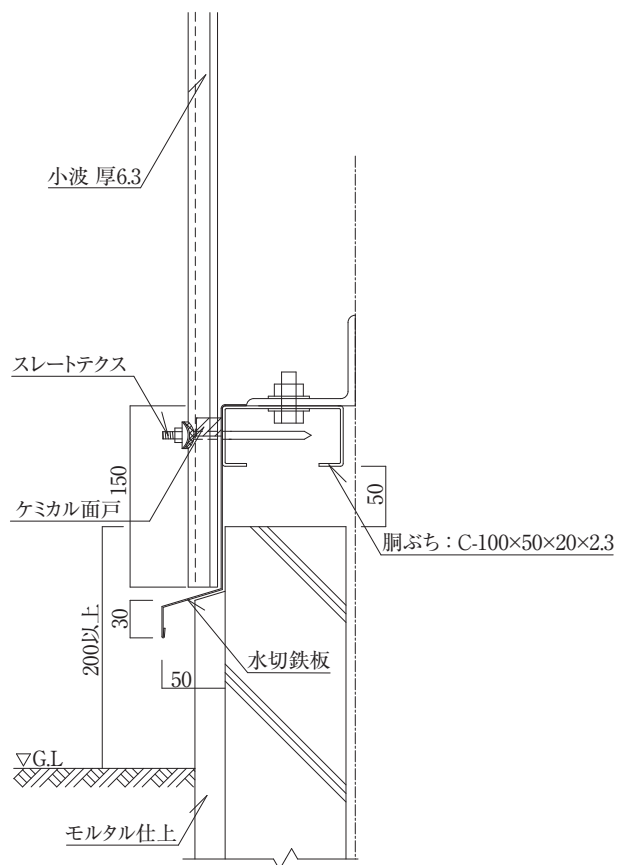
入隅取付図

(フックボルト仕様)

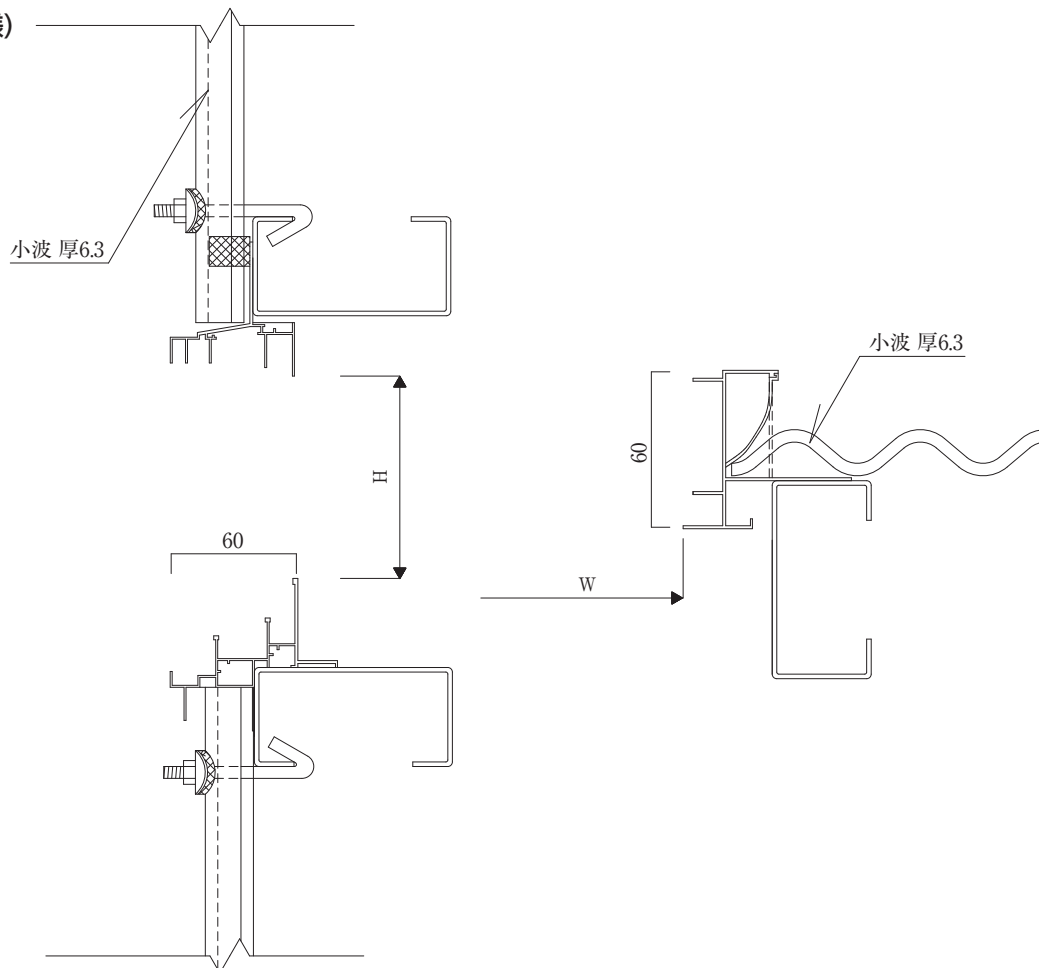


基礎部取付図
(フックボルト仕様)

(単位：mm)



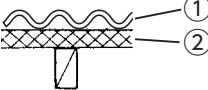
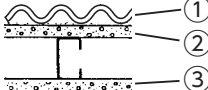
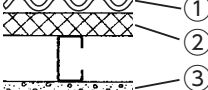
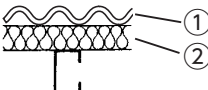
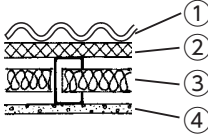
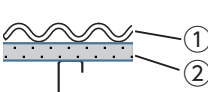
開口部取付図
(フックボルト仕様)



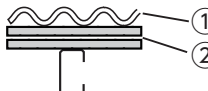
6 連名認定防耐火構造

※連名署名に該当する製品および構造の性能は、メーカー各社が自社製品に関して個別に責任を負うものであり、当協会が共同して責任を負うものではありません。認定書は各社の責任において交付します。

6-1 外壁防火構造

認定番号	品目名	構造	ジョイント仕様	下地間隔 (mm)	備考
PC030NE-9085 非耐力壁	繊維強化セメント板・木毛セメント板張/木造外壁		①スレート波板 6.3mm ②木毛セメント板 25mm以上	金属製ジョイナ	610以下
PC030NE-9083 非耐力壁	繊維強化セメント板・せっこうボード張/鉄骨造外壁		①スレート波板 6.3mm ②せっこうボード 9.5mm以上 ③(屋内)せっこうボード 9.5mm以上	②突き付け (ねじ留め)	610以下 防水紙取付けは任意(下地に取付ける)
PC030NE-9084 非耐力壁	繊維強化セメント板・木毛セメント板張/鉄骨造外壁		①スレート波板 6.3mm ②木毛セメント板 18mm以上 ③(屋内)せっこうボード 9.5mm以上	①金属製ジョイナ ②突き付け (ねじ留め)	910以下 防水紙取付けは任意(下地に取付ける)
PC030NE-9086 非耐力壁	繊維強化セメント板・ロックウール保温板張/鉄骨造外壁		①スレート波板 6.3mm ②ロックウール保温板 25mm以上	①金属製ジョイナ ②突き付け (ねじ留め)	910以下 防水紙取付けは任意(下地に取付ける)
PC030NE-9094 非耐力壁	繊維強化セメント板・木毛セメント板重張/せっこうボード裏張/不燃下地外壁		①スレート波板 6.3mm ②木毛セメント板 15mm以上 ③(充填)ロックウール 75mm以上 ④せっこうボード 9.5mm以上	金属製ジョイナ	610以下 防水紙取付けは任意(下地に取付ける)
PC030NE-0244 非耐力壁	化粧スレート波板・両面ボード用原紙張せっこう板表張/軽量鉄骨下地外壁		①スレート波板 6.3mm ②GB-F(V)-S-MR 21mm以上	②突き付け	865以下

6-2 屋根準耐火構造(30分)

告示	構造仕様	構造図	材料構成
平成12年建設省告示第1358号 第5第一号ハ(2)(vii)	スレート波板葺き、屋内側の部分又は直下の天井にけい酸カルシウム板を2枚以上張る(総厚16mm以上)		①スレート波板 6.3mm ②けい酸カルシウム板 2枚張り総厚 16mm以上

(注) スレート波板及びけい酸カルシウム板は、JIS A 5430 に該当するもの。

6-3 屋根耐火構造(30分)

スレート波板で葺く屋根耐火構造の認定は、別紙を参照願います。

6-4 外壁耐火構造(30分)

スレート波板を外壁(外装材)に使用した外壁耐火構造の認定は、別紙を参照願います。